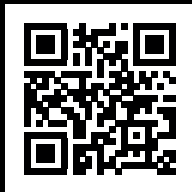


# F22



Traduction Française  
Deutsche Übersetzung

**hope**

HOPETECH.COM

## CAUTION: READ THIS BEFORE INSTALLING YOUR PEDALS!

Riding bicycles can be dangerous. These instructions should be read thoroughly before installation. Failure to follow these instructions before installing and using Hope Technology components can result in severe injury or death.

### BOX CONTENTS

- Right Hand Pedal
- Left Hand Pedal
- Pedals pins (2x lengths) and washers

### TOOLS REQUIRED

- 2mm · 2.5mm · 8mm Hex · Torque Wrench

**NOTE:** DO NOT use ball ended hex keys

### HOPE WARRANTY

All Hope Technology components are covered for two years from original date of purchase against manufacturer defects in material and workmanship. Proof of purchase is required. Product must be returned to the original retailer to process any warranty claim. This warranty does not cover any damage caused through mis-use or failing to comply by the recommendations given in this manual. This warranty does not affect your statutory rights.

**hope**

Hope Mill, Calf Hall Road  
Barnoldswick, Lancashire  
BB18 5PX, United Kingdom

T: 01282 851400 E: info@hopetech.com W: hopetech.com

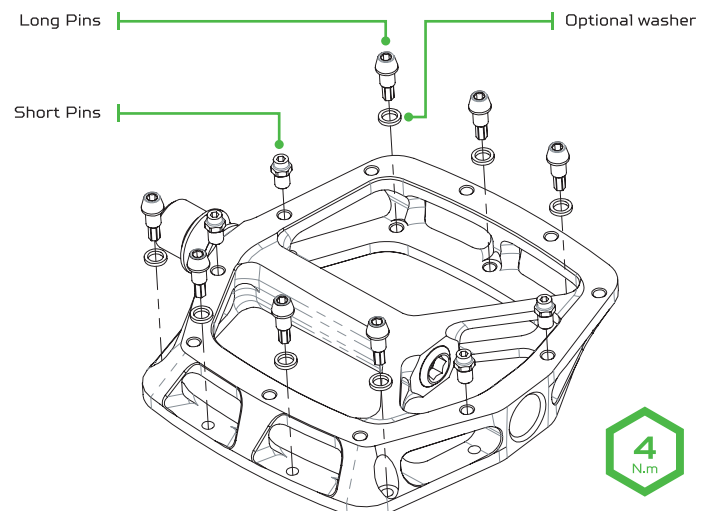
### PRELIMINARY CHECKS

**001\_**Ensure that the crankarm pedal threads are clean and free of burrs.

### PRELIMINARY ASSEMBLY

**001\_**Each pedal takes four short pins and seven long hexagonal end pins per side. To suit your riding style and riding conditions you can decide to use all the pins or less. The height of the longest pins can be adjusted too.

**002\_**First install the **four short pins** on each face. Slightly grease the pin threads. Engage the thread of the pins by hand then tighten them using a 2mm hex key. Recommended tightening torque: **4N.m**



**003\_**Next install the **seven long pins** on each face. Slightly grease the pin threads. If you wish to reduce the protruding length of the pin, also install a small washer. Engage the thread of the pins by hand then tighten them using a 2.5mm hex key.

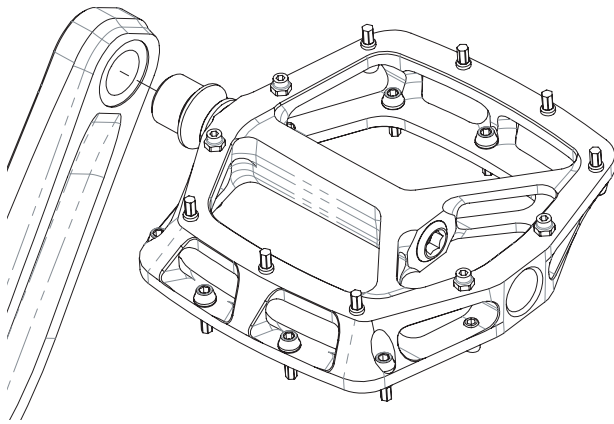
Recommended tightening torque: **4N.m**

**NOTE: DO NOT** use a ball ended hex key or you could risk to damaging the pin hexagon.

## INSTALLATION

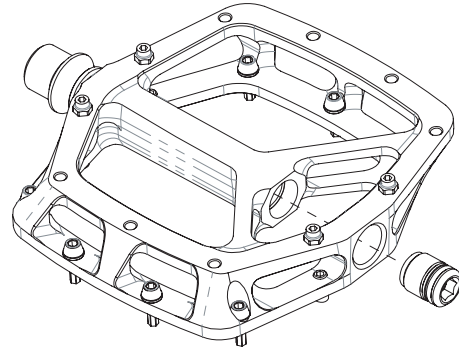
**001\_**Identify right hand and left hand pedals by looking at the laser etching or engraving on the pedal body.

**002\_**Check that the crank arms threads are free of any burrs or damage. Grease the pedal spindle threads. First install the pedals by hand. **Counter clockwise** for the **left** hand pedal and **clockwise** for the **right** hand pedal. Finally tighten the pedal axles using a 8mm hex key. Recommended tightening torque: **35-40N.m**



## MAINTENANCE + TIPS

- Carefully inspect the pedal before each ride for any sign of damage. If in any doubt do not ride the pedals and contact Hope Technology.
- To lubricate the bush and bearings we recommend using lithium grease (with **no** PTFE). The IGUS bush is self lubricating but a very small amount of grease is added when assembled in the factory, they shouldn't need any further attention. The ball bearings can be lubricated by removing the pedal end screw using a 6mm hex key. Fill up with grease and re install the end screw.



- If you wish to replace the bearings, seals or any internals, you will need the **HTT186** special tool or a thin diameter 8mm long socket.
- Using a flat smooth file, the pins can be either resharpened or smoothed out.
- If needed, all pedal parts are available as spare through your dealer. Check the pedal exploded view on our website to identify the part numbers.

## F22 PEDAL ASSEMBLY

Pedal Axle  
HPD003-8 (RH)  
HPD003-9 (LH)

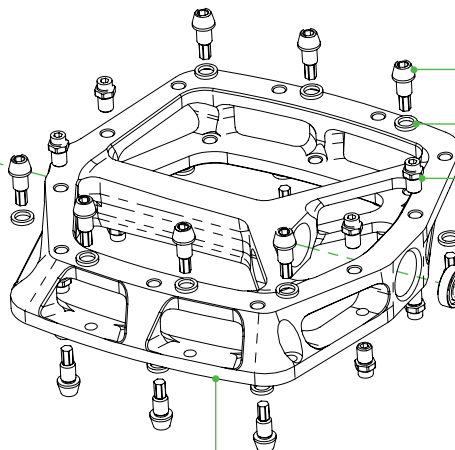
Face Lip Seal  
PDSP007

Shaft Double Lip Seal  
HPD003-7

Plain Bush  
PDSP004

Service Tool  
HTT186  
(Sold Separately)

### NOTES:

Hex Pedal Pin x14  
HPD003-4

1mm Pin Spacer x14  
HPD001-25

M4 Pedal Pin x8  
HPD001-19

O'Ring Ø9x1.5  
HBS290

End Nut  
PDSP006

M5 Locknut  
HBS219

Bearings 5x11x3 (x3)  
PDSP005

F22 Pedal Body  
HPD003-22R  
HPD003-22L

# F22

HOPETECH.COM

*hope*

## ATTENTION: LIRE IMPÉRATIVEMENT AVANT D'INSTALLER VOS PÉDALES!

La pratique du cyclisme peut être dangereuse. Cette notice doit être entièrement lue avant l'installation du produit. Le fait d'ignorer la notice et conseils de montage peut entraîner des blessures graves ou même fatales.

## CONTENU DE LA BOÎTE

- Pédale droite · Pédale gauche
- Jeu de picots (2 longueurs) et rondelles

## OUTILLAGE NÉCESSAIRE

- Clef allen ou embout de 2mm · 2,5mm · 8mm
- Clef dynamométrique

**NOTE:** NE PAS utiliser de clef allen à embout sphérique

## GARANTIE HOPE

Tous les produits Hope Technology sont garantis 2 ans à partir de la date d'achat contre les vices de fabrication. Une facture d'achat sera demandée. Tout produit défectueux peut être retourné à son lieu d'achat ou à Hope. Un bon de retour devra être joint, il est téléchargeable dans la rubrique "tech support" de notre site internet. La garantie ne couvre pas les conséquences d'une usure normale du produit, du non-respect de la notice d'utilisation ou des instructions de montage, d'une utilisation non conforme du produit, d'une chute, d'une modification quelconque du produit. Cette garantie n'affecte pas vos droits légaux.

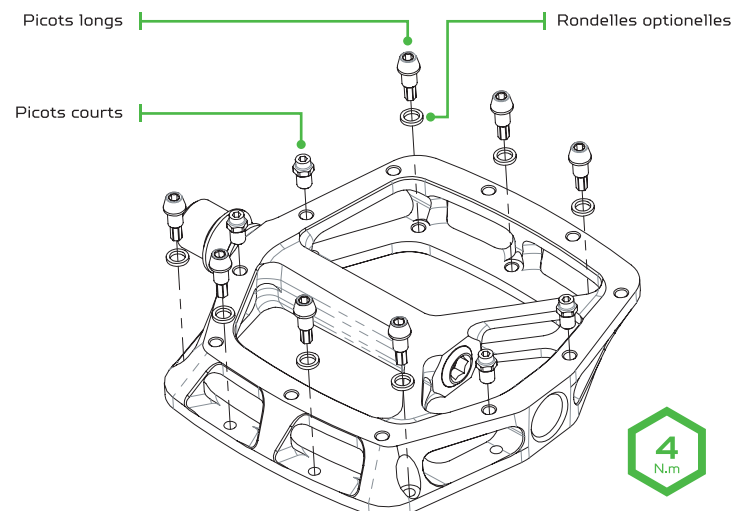
## VÉRIFICATIONS PRÉLIMINAIRES

**001\_Vérifiez** que les filetages des manivelles soient parfaitement propres et non endommagés.

## ASSEMBLAGE PRÉLIMINAIRE

**001\_Chaque** pédale peut recevoir 4 picots courts et 7 picots hexagonaux longs par face. En fonction de votre style de pilotage et des conditions d'utilisation, vous pouvez choisir d'utiliser tous les picots ou pas. La hauteur des picots les plus longs peut être réglée (2 positions).

**002\_Installez** d'abord les **4 picots courts** sur chaque face. Graissez légèrement le filetage. Engagez les premiers filets à la main puis serrez en utilisant une clef Allen de 2mm. Couple de serrage recommandé: **4N.m**



*hope*

Hope Mill, Calf Hall Road  
Barnoldswick, Lancashire  
BB18 5PX, United Kingdom

T: 02.98.20.07.50.- E: info@hopefrance.com - W: hopefrance.com

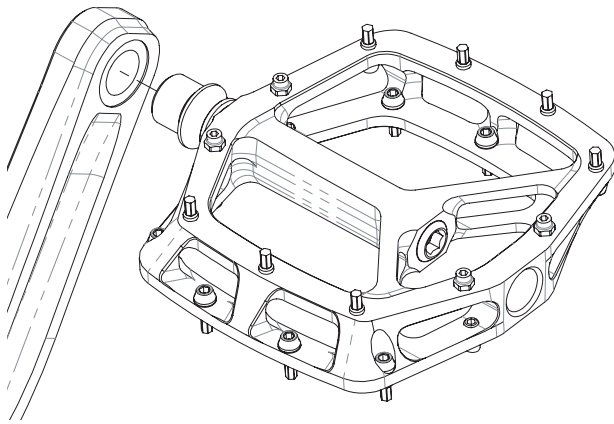
**003\_**Installez ensuite les **7 picots longs** sur chaque face. Graissez légèrement le filetage. Si vous souhaitez réduire la hauteur des picots, installez également les petites rondelles. Engagez les premiers filets à la main puis serrez en utilisant une clef Allen de 2.5mm. Couple de serrage recommandé: **4N.m**

**NOTE: NE PAS** utiliser de clef allen à embout sphérique au risque d'edommager les empreintes femelles des picots.

## INSTALLATION

**001\_**Identifiez la pédale droite (RH) et la pédale gauche (LH) grâce aux marques gravées sur le corps de pédale.

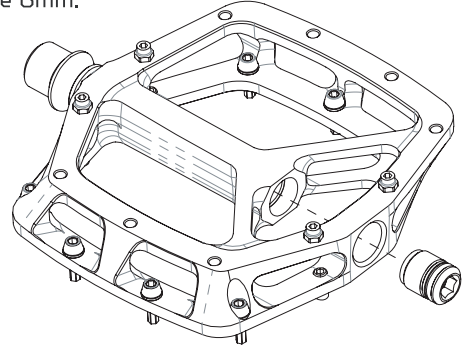
**002\_**Assurez-vous que le filetage des manivelles est propre et exempt de bavures. Graissez le filetage de l'axe de pédale. Installez d'abord les pédales à la main. Sens **anti-horaire** (pas à gauche) pour la pédale gauche sens **horaire** pour la pédale droite. Assurez le serrage final en utilisant une clef allen de 8mm. Couple de serrage recommandé: **35-40N.m**



**35**  
N.m

## ENTRETIEN + CONSEILS

- Avant chaque sortie, inspectez visuellement vos pédales pour être certain qu'elles ne sont pas endommagées. En cas de doute, ne pas les utiliser et contactez Hope Technology.
- Pour la lubrification du palier et des roulements nous recommandons l'utilisation de graisse au lithium sans PTFE. Le palier IGUS a un pouvoir autolubrifiant et a été graissé avec parcimonie au montage, lors des opérations d'entretien de routine il n'est pas nécessaire de le graisser. Les roulements peuvent être lubrifiés en retirant la vis à l'extrémité externe de la pédale à l'aide d'une clef Allen de 6mm.



- Si vous souhaitez remplacer les roulements, joints ou n'importe quelle pièce interne, vous aurez besoin d'une douille de 8mm (longue de petit diamètre) ou de l'outil spécial **HTT186**.
- En utilisant une lime douce plate, les picots peuvent être soit réaffectés, soit émoussés.
- Si nécessaire toutes les pièces détachées de votre jeu de pédale sont disponibles par l'intermédiaire de votre vélociste.

## VUE ÉCLATÉE PÉDALE F22

Pedal Axle  
HPD003-8 (RH)  
HPD003-9 (LH)

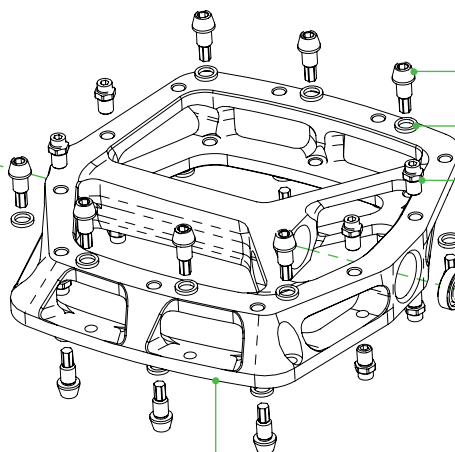
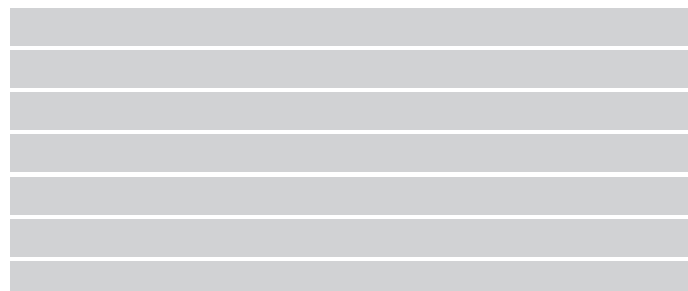
Face Lip Seal  
PDSP007

Shaft Double Lip Seal  
HPD003-7

Plain Bush  
PDSP004

Service Tool  
HTT186  
(vendu séparément)

### NOTES:



Hex Pedal Pin x14  
HPD003-4

1mm Pin Spacer x14  
HPD001-25

M4 Pedal Pin x8  
HPD001-19

O'Ring Ø9x1.5  
HBSP290

End Nut  
PDSP006

M5 Locknut  
HBSP19

Bearings 5x11x3 (x3)  
PDSP005

F22 Pedal Body  
HPD003-22R  
HPD003-22L

# F22

HOPETECH.COM

*hope*

**!** **ACHTUNG:** DIESE ANLEITUNG UNBEDINGT DURCHLESEN, BEVOR SIE DIE PEDALE MONTIEREN!

Fahrrad fahren kann gefährlich sein. Diese Anleitung sollten Sie vor der Montage sorgfältig lesen. Wenn Sie auf diese Anleitung bei der Montage und der Verwendung dieser Komponenten nicht achten, kann es zu schweren oder sogar tödlichen Verletzungen führen.

## INHALT

- Rechtes Pedal · Linkes Pedal
- Pins (2 verschiedene Längen)

## DIE BENOETIGTEN WERKZEUGE

- 2, 2.5, 8mm Hex Schlüssel · Drehmomentschlüssel

**Bitte beachten:** Hex Schlüssel mit sphärischen Köpfen sollen **NICHT** verwendet werden.

## HOPE GARANTIE

Für alle Hope Bremsen gilt eine Garantie von zwei Jahren ab Einkaufsdatum gegen Materialdefekte und Montagefehler. Die Originalrechnung wird benötigt und die Ware muß an den Originalhändler retourniert werden. Die Garantie gilt nicht für Schaden, die durch Missbrauch oder die Nichtbeachtung dieser Gebrauchsanleitung entstehen. Ihre gesetzlichen Rechte sind von dieser Garantie nicht betroffen.

*hope*

Hope Mill, Calf Hall Road  
Barnoldswick, Lancashire  
BB18 5PX, United Kingdom

T: 01282 851400 E: info@hopetech.com W: hopetech.com

## VORAB KONTROLLIEREN

**001\_**Nachprüfen, daß die Gewinde der Pedalachsen sauber und gratfrei sind.

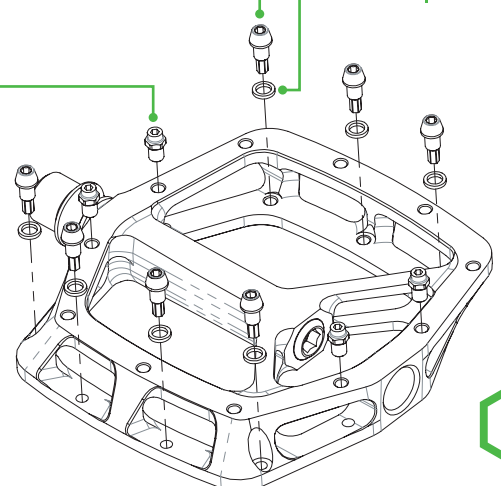
## ERSTE SCHRITTE – MONTAGE

**001\_**Jedes Pedal kann pro Seite mit 4 kurzen Pins und 11 langen Pins mit Sechskant Innenköpfen verbaut werden. Sie können entscheiden wieviel Pins sie montieren, um die Fläche des Pedales auf Ihren Fahrstil und die Bedingungen anzupassen. Die Höhe der längeren Pins kann auch justiert werden.

**002\_**Die 4 kurzen Pins zuerst auf beide Seiten verbauen. Das Gewinde der Pins leicht mit Fett schmieren. Die Pins erstmal per Hand einschrauben und dann mit 2mm Hex Schlüssel anziehen. Empfohlenes Drehmoment **4Nm**.

Lange Pins | Unterlegscheibe

Kurze Pins



4  
N.m

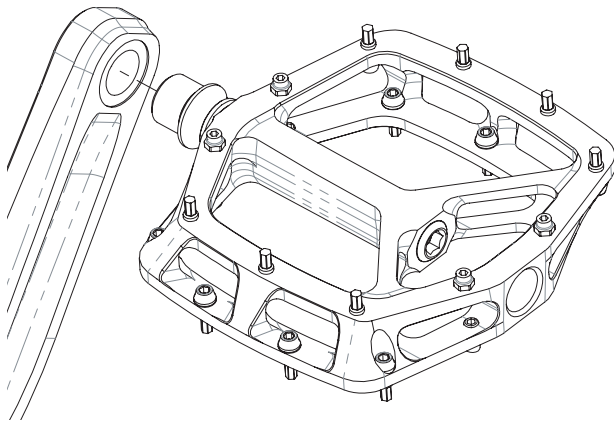
**003\_**Jetzt die 7 lange Pins auf beide Seiten montieren. Die Gewinde leicht mit Fett schmieren. Wenn Sie die aussenstehende Länge des Pins reduzieren möchten, kann eine Unterlegscheibe montiert werden. Die Pins erstmal per Hand einschrauben und dann mit 2mm Hex Schlüssel anziehen. Empfohlenes Drehmoment **4N.m**

**Bitte beachten:** Hex Schlüssel mit sphärischen Köpfen sollen **NICHT** verwendet werden.

## MONTAGE

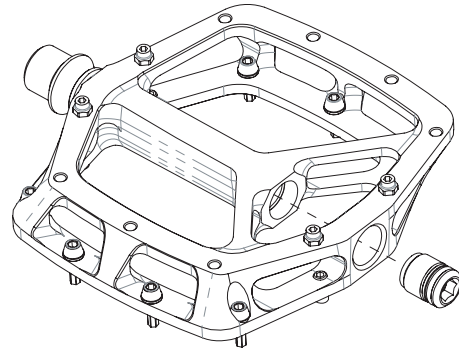
**001\_**Zuerst die rechten und linken Pedale identifizieren. Diese Info wird am Pedalkörper mit Laserbeschriftung angezeigt.

**002\_**Nachprüfen, daß die Gewinde der Kurbelarme grat- und schadenfrei sind. Das Gewinde der Pedalachse mit Fett schmieren. Die Pedale zuerst per Hand einschrauben. Das linke Pedal hat Linksgewinde und das rechte Pedal Rechtsgewinde. Die Pedale mit 8mm Hex Schlüssel anziehen. Empfohlenes Drehmoment **35-40N.m**



## PFLEGE + HINWEISE

- Die Pedale vor jeder Tour auf Schäden überprüfen. Die Pedale im Zweifelsfall nicht verwenden und Hope Technology kontaktieren.
- Die Buchse und Industrielager können mit Lithium Fett (ohne PTFE) gefettet werden. Die IGUS Buchse ist selbstfettend aber sie wird bei der Montage im Werk auch leicht gefettet. Diese Buchse sollte daher keine weitere Pflege benötigen. Die Industrielager können gefettet werden, wenn man die Endkappe des Pedals abschraubt und Fett nach Innen reindrückt. Die Endkappe nachher wieder befestigen.



- Wenn Sie die Industrielager, Dichtungen oder sonstige Teile vom Innenleben ersetzen möchten, brauchen Sie das Werkzeug HTT186 oder ein langes 8mm Stecknuss mit dünner Wandstärke.
- Die Kanten der Pins können mit Pfeile schärfer gemacht oder arrondiert werden.
- Wenn Sie Ersatzteile benötigen, können diese über Ihr Fahrradgeschäft bezogen werden. Die Artikelnummer der Teile befinden sich in den Explosionszeichnungen auf unsere Webseite.

## F22 PEDAL MONTAGE

Pedalachse  
HPD003-8 (Rechts)  
HPD003-9 (Links)

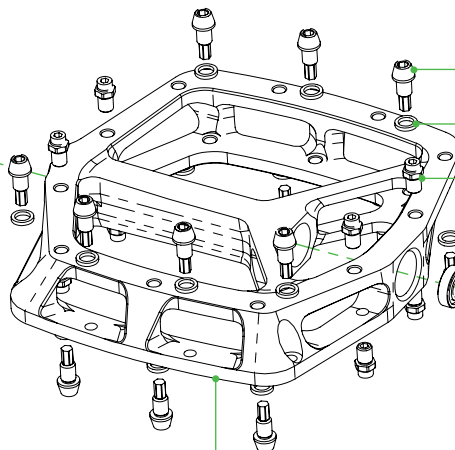
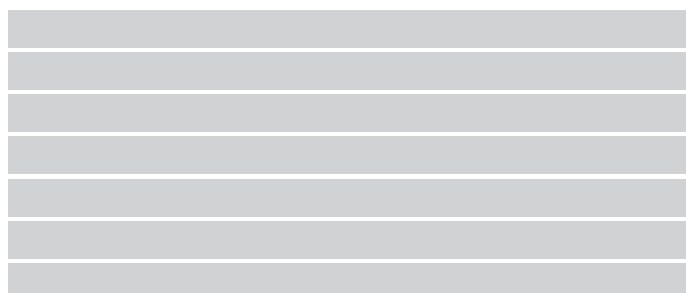
Außere Dichtung  
mit Lippe  
PDSP007

Innere Dichtung  
mit Doppel Lippe  
HPD003-7

Buchse  
PDSP004

Stecknuss zur  
Montage / Demontage  
HTT186  
(nicht im Lieferumfang)

### NOTES:



Pin mit Hexkopf x 14  
HPD003-4  
1mm Unterlegscheibe  
x 14  
HPD001-25  
M4 Pedal Pin x8  
HPD001-19

O'Ring Ø9x1.5  
HBSP290

Pedal Endkappe  
PDSP006

M5 Mutter  
HBSP19

Industrielager  
5x11x3 (3stk)  
PDSP005

F22 Pedalkörper  
HPD003-22R  
HPD003-22L