



CAUTION: READ THIS BEFORE INSTALLING YOUR CRANKS!

Riding bicycles can be dangerous. These instructions should be read thoroughly before installation. Failure to follow these instructions before installing and using Hope Technology Components can result in severe injury or death.

BOX CONTENTS

- Drive Side Crankarm Assembly
- Non-Drive Side Crankarm Assembly

TOOLS REQUIRED

- 8mm Hex
- Torque Wrench with 8mm Hex

HOPE WARRANTY

All Hope Technology Components are covered for two years from original date of purchase against manufacturer defects in material and workmanship. Proof of purchase is required. Product must be returned to the original retailer to process any warranty claim. This warranty does not cover any damage caused through mis-use or failing to comply by the recommendations given in this manual.

This warranty does not affect your statutory rights.

HOPE TECHNOLOGY (IPCO) Limited

Hope Mill, Calf Hall Road
Barnoldswick, Lancashire
BB18 5PX, United Kingdom

T: 01282 851400 E: info@hopetech.com W: hopetech.com

PRELIMINARY CHECKS

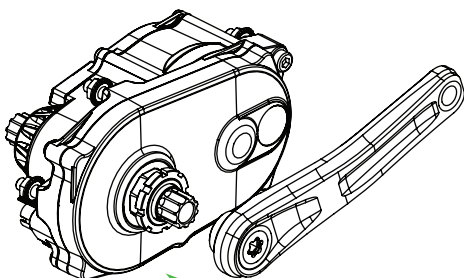
001_Check compatibility of cranks with motor axle. This crank has an ISIS spline fitting as found on most Bosch, Brose and some other manufacturers motors.

002_Consult fitment diagram and check frame clearance. Chainstay clearance requirements vary between bike manufacturers and even between models. It is important the crank arm does not foul on any part of the motor or frame.

INSTALL DRIVE SIDE CRANKARM

003_Clean and then lightly grease the spline of the motor axle. Also grease the thread in the end of the motor axle.

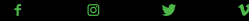
004_Locate the crank arm onto the spline. It should be possible to align the crank into the spline before the bolt thread contacts. At this point the angular position of the crank on the spline is not critical.



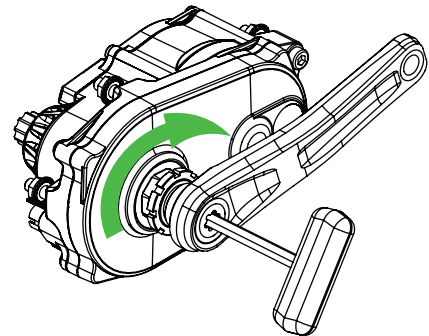
hope | E.BIKE

E.BIKE CRANKS

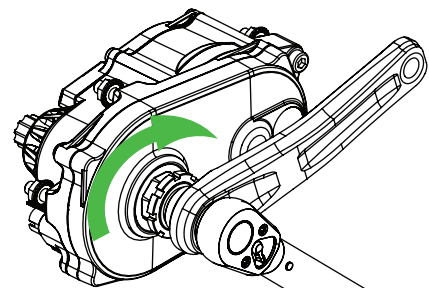
hope



005_Using an 8mm hex screw the crank bolt into the axle thread. Take care to get the thread started correctly before fully tightening. The bolt should turn freely and draw the crank onto the first part of the spline with minimal resistance.



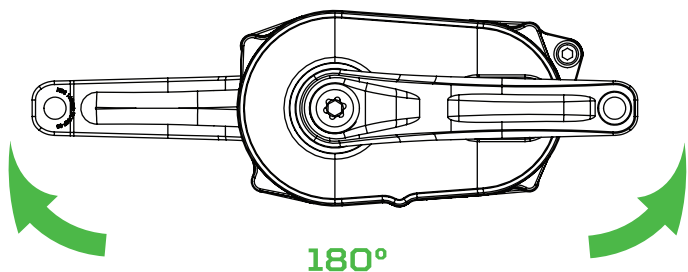
006_Fully tighten the crank bolt, drawing the crank onto the axle spline. The further the crank is drawn onto the spline the more torque will be needed to turn the crank bolt. The crankarm will come to a solid stop against the shaft shoulder when properly located. Crank bolt recommended tightening torque: **50 N.m**



INSTALL NON-DRIVE SIDE CRANKARM

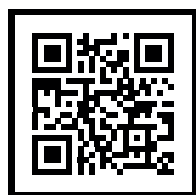
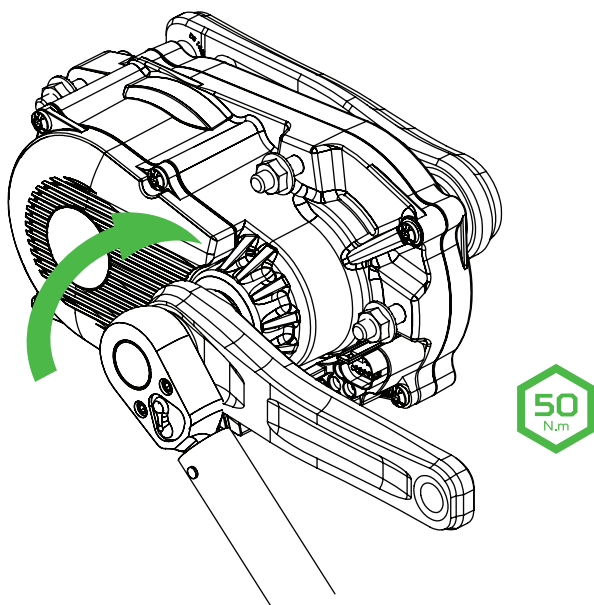
007_Clean and then lightly grease the spline of the motor axle. Also grease the thread in the end of the motor axle.

008_Locate the crank arm onto the spline. It should be possible to align the crank into the spline before the bolt thread contacts. Take care to align the crank at **180°** to the drive side crank.



009_Using an 8mm hex screw the crank bolt into the axle thread. Take care to get the thread started correctly before fully tightening. The bolt should turn freely and draw the crank onto the first part of the spline with minimal resistance.

010_Fully tighten the crank bolt, drawing the crank onto the axle spline. The further the crank is drawn onto the spline the more torque will be needed to turn the crank bolt. The crankarm will come to a solid stop against the shaft shoulder when properly located. Crank bolt recommended tightening torque: **50 N.m**

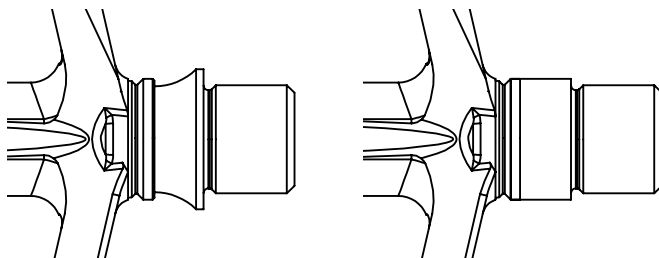


Traduction Française
Deutsche Übersetzung

PEDAL WASHERS

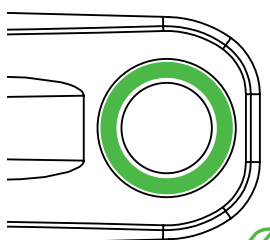
IMPORTANT: Please follow relevant manufacturers instructions for pedal installation. Pedal washers are provided to avoid damaging the crankarm. Some pedal axle designs have an integrated washer, in this case washers are not required.

When using the pedal washers take care to centre the washer in the counter bore, not doing this could cause damage to the crankarm.

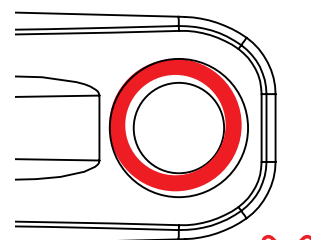


Washer **not** required

Washer required



Washer centred ✓



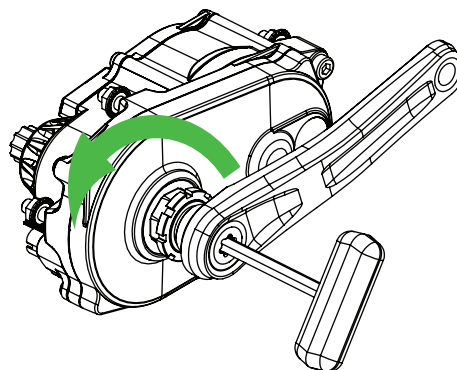
Washer **not** centred ✗

DISASSEMBLY PROCEDURE

(Same procedure for drive and non-drive crankarms)

001_Using an 8mm hex turn the inner crank bolt on the crank arm anticlockwise to loosen it.

002_Keep turning the bolt in an anticlockwise direction, it will go loose and then you will feel resistance as the crank starts to extract off the axle, keep turning until the drive side crank comes right off the axle.



! VORSICHT: AUF DIESE ANLEITUNG UNBEDINGT ACHTEN, BEVOR SIE DIE KURBELARME MONTIEREN!

Fahrradfahren kann gefährlich sein. Diese Anleitung sollten Sie durchlesen, bevor Sie mit der Montage der Kurbelarme beginnen. Die Nichtbefolgung der Anleitung vor der Montage und der Verwendung der Kurbelarme kann zu schweren Verletzungen oder tödlichen Unfällen führen.

IM LIEFERUMFANG

- Kurbelarm der Antriebsseite
- Kurbelarm der Nichtantriebsseite

ERFORDERLICHE WERKZEUGE

- 8mm Allen Schlüssel
- Drehmomentschlüssel mit 8mm Stecknuss

DIE HOPE GARANTIE

Für alle Hope Komponenten gilt eine Garantie von zwei Jahre ab Einkaufsdatum gegen Materialdefekte und Montagefehler. Die Originalrechnung wird benötigt und die Ware muß an den Originalhändler retourniert werden. Die Garantie gilt nicht für Schaden, die durch Missbrauch oder die Nichtbeachtung dieser Gebrauchsanleitung entstehen. Ihre gesetzlichen Rechte sind von dieser Garantie nicht betroffen.

HOPE TECHNOLOGY (IPCO) Limited

Hope Mill, Calf Hall Road
Barnoldswick, Lancashire
BB18 5PX, United Kingdom

T: 01282 851400 E: info@hopetech.com W: hopetech.com

PRELIMINARY CHECKS

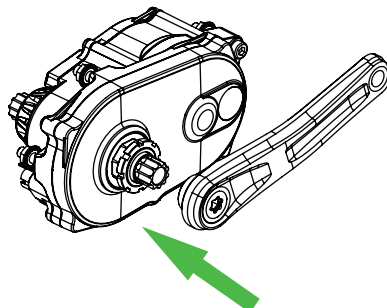
001_Kontrollieren Sie die Kompatibilität der Kurbelarme mit der Welle des Motors. Diese Kurbelarme haben eine ISIS Verzahnung, die bei Bosch, Brose und den Motoren mancher anderer Hersteller verwendet wird.

002_Richten Sie sich nach der Zeichnung zur Montage der Kurbelarme, um die Passform der Kurbelarme mit dem Rahmen zu checken. Die Form der Kettenstrebe kann unter den Herstellern variieren und ist manchmal bei verschiedenen Modellen des gleichen Herstellers auch anders. Es ist sehr wichtig, daß der Kurbelarm den Motor oder den Rahmen nicht berührt.

DEN KURBELARM DER ANTRIEBSSEITE VERBAUEN

003_Die Verzahnung der Motorwelle sauber machen und danach leicht mit Fett schmieren. Das Gewinde am Ende der Welle sollte auch gefettet werden.

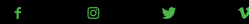
004_Bringen Sie den Kurbelarm auf die Welle. Die Verzahnungen des Kurbelarmes und der Welle sollten ineinandergreifen, bevor die Schraube mit dem Gewinde der Motorwelle in Kontakt kommt. Die Winkelposition des Kurbelarmes auf der Welle ist erstmal nicht wichtig.



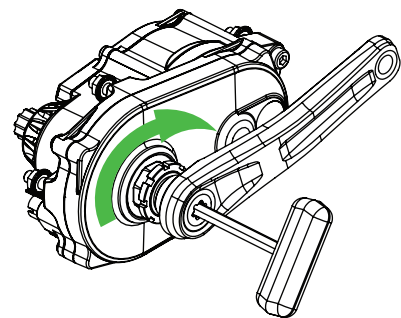
hope | E.BIKE

E.BIKE CRANKS

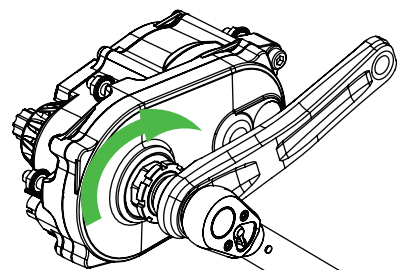
hope



005_Die Befestigungsschraube mit einem 8mm Allenschlüssel ins Gewinde der Motorwelle schrauben. Stellen Sie erstmal sicher, daß die Schraube korrekt im Gewinde sitzt, bevor sie festgezogen wird. Die Schraube sollte sich leichtgängig drehen lassen und der Kurbelarm wird ohne grossen Widerstand auf das erste Teil der Verzahnung angebracht.



006_Die Kurbelbefestigungsschraube anziehen, bis der Kurbelarm zum Anschlag an der Schulter der Welle kommt. Es wird dabei zunehmend schwergängig und mehr Drehmoment wird gefordert, als der Kurbelarm die Schulter annähert. Der Anschlag ist jedoch sehr positiv. Das empfohlene Drehmoment ist **50 N.m**



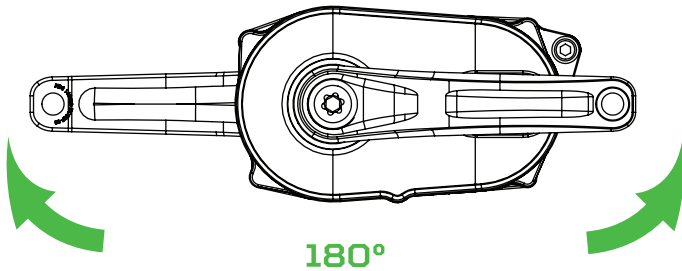
50
N.m

KURBELARM DER NICHTANTRIEBSSEITE MONTIEREN

007_Die Verzahnung der Motorwelle sauber machen und danach leicht mit Fett schmieren. Das Gewinde am Ende der Welle sollte auch gefettet werden.

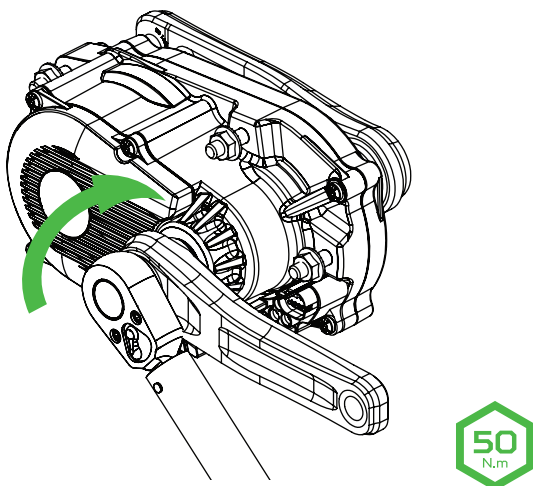
008_Bringen Sie den Kurbelarm auf die Welle. Die Verzahnungen des Kurbelarmes und der Welle sollten ineinandergreifen, bevor die Schraube mit dem Gewinde der Motorwelle in Kontakt kommt.

Achten Sie darauf, daß die Kurbelarme in einem Winkel von 180 Grad zueinander stehen!



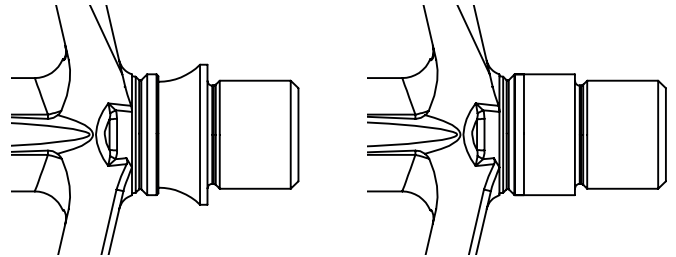
009_Die Befestigungsschraube mit einem 8mm Allenschlüssel ins Gewinde der Motorwelle schrauben. Stellen Sie erstmal sicher, daß die Schraube korrekt im Gewinde sitzt, bevor sie festgezogen wird. Die Schraube sollte sich leichtgängig drehen und der Kurbelarm wird ohne grossen Widerstand auf das erste Teil der Verzahnung angebracht.

010_Die Kurbelbefestigungsschraube anziehen, bis der Kurbelarm zum Anschlag an der Schulter der Welle kommt. Es wird dabei zunehmend schwergängig und mehr Drehmoment wird gefordert, als der Kurbelarm die Schulter annähert. Der Anschlag ist jedoch sehr positiv. Das empfohlene Drehmoment ist **50 N.m**



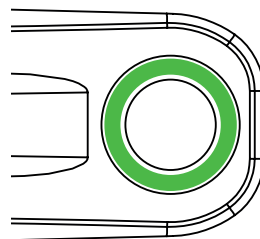
UNTERLEGSCHLEIBEN FUER PEDALE

WICHTIG: Beziehen Sie Sich bitte auf die Anleitung des Herstellers bzgl der Montage der Pedale. Die Unterlegscheiben im Lieferumfang der Kurbelgarnitur schützen sie vor Schaden in der Montage. Einige Pedalachsen haben eine integrierte Unterlegscheibe. In diesem Fall werden zusätzliche Unterlegscheiben nicht benötigt. Bitte achten Sie darauf, daß die Unterlegscheibe richtig in die Nut am Kurbelarm sitzt. Wenn sie nicht richtig sitzt, kann der Kurbelarm beschädigt werden.

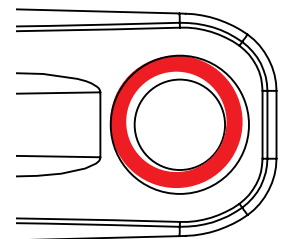


Unterlegscheibe nicht benötigt

Unterlegscheibe benötigt



Unterlegscheibe mittig ✓



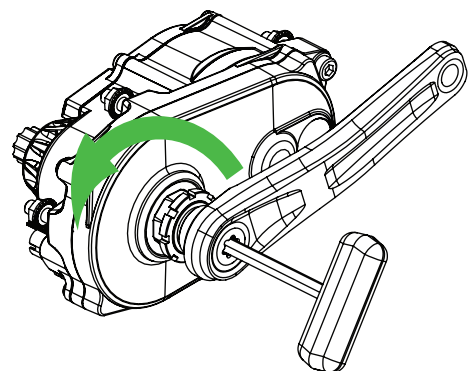
Unterlegscheibe schief ✗

ABBAU DER KURBELARME

(Der Vorgang ist gleich für die Antriebs- sowie die Nichtantriebsseite)

001_Die Kurbelbefestigungsschraube des Kurbelarmes mit einem 8mm Allen Schlüssel im Gegenuhrzeigersinn drehen, um sie zu lösen.

002_Die Schraube immer noch im Gegenuhrzeigersinn drehen. Sie wird zuerst locker und gleich danach gibt es Widerstand, als der Kurbelarm langsam von der Welle abgezogen wird. Weitermachen bis der Kurbelarm von der Welle komplett entfernt wird.





ATTENTION: VEUILLEZ LIRE ATTENTIVEMENT CETTE NOTICE AVANT D'INSTALLER VOS MANIVELLES!

La pratique du VTT peut être dangereuse. Ces instructions doivent être lues attentivement avant l'installation. Le non-respect de ces instructions avant d'installer et d'utiliser les composants Hope Technology peut entraîner des blessures graves ou fatales.

CONTENU DE LA BOÎTE

- Manivelle côté transmission
- Manivelle côté opposé transmission

OUTILS NÉCESSAIRES

Ne surestimez pas vos compétences mécaniques et techniques. Si vous n'êtes pas familier avec ce type d'installation, il est fortement conseillé de laisser monter votre pédalier par un mécanicien cycle compétent.

- Clé Allen de 8mm
- Clé dynamométrique avec embout 6 pans mâle de 8mm

GARANTIE HOPE

Tous les composants Hope Technology sont couverts pendant deux ans à compter de la date d'achat d'origine contre les défauts de matériaux et les vices de fabrication. Une facture d'achat sera demandée. Le produit doit être retourné au revendeur d'origine afin de traiter toute réclamation au titre de la garantie. Cette garantie ne couvre pas les conséquences d'une usure normale du produit, du non-respect de la notice d'utilisation ou des instructions de montage, d'une utilisation non conforme du produit, d'une chute, d'une modification quelconque du produit. Cette garantie n'affecte pas vos droits légaux.

HOPE TECHNOLOGY
(IPCO) Limited

Hope Mill, Calf Hall Road
Barnoldswick, Lancashire
BB18 5PX, United Kingdom

T: 02.98.20.07.50 - E: info@hopefrance.com - W: hopetech.com

CONTRÔLES PRÉLIMINAIRES

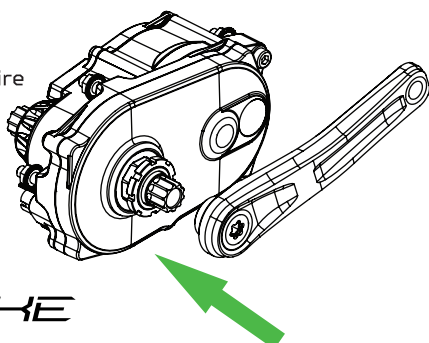
001 Vérifiez la compatibilité des manivelles avec l'axe du moteur. Ces manivelles sont équipées d'une interface cannelée ISIS comme on en trouve sur la plupart des moteurs Bosch, Brose et d'autres fabricants.

002 Consultez le schéma de montage et vérifiez le dégagement du cadre. Les exigences en matière de dégagement des bases d'un cadre varient d'un fabricant de vélo à l'autre et même d'un modèle à l'autre. Il est important que les manivelles ne touchent sur aucune partie du moteur ou du cadre.

MONTAGE DE LA MANIVELLE CÔTÉ TRANSMISSION

003 Nettoyez puis graissez légèrement la cannelure de l'axe du moteur. Graissez également le filetage à l'extrémité de l'axe du moteur.

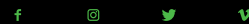
004 Positionnez la manivelle sur la cannelure. Il devrait être possible d'aligner la manivelle dans la cannelure avant de positionner le boulon de serrage. A ce stade, la position angulaire de la manivelle sur la cannelure n'est pas importante.



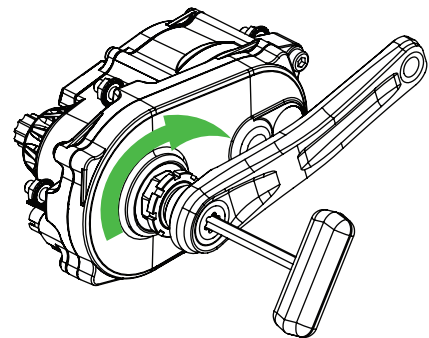
hope | E.BIKE

E.BIKE CRANKS

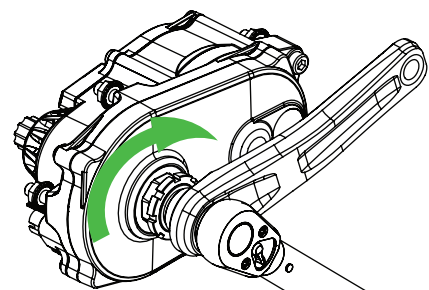
hope



005 À l'aide d'une clé Allen de 8 mm, vissez l'écrou de manivelle dans le filetage de l'axe. Faire attention de bien démarrer le filetage avant de le serrer à fond. L'écrou doit tourner librement et tirez la manivelle sur la première partie de la cannelure avec une résistance minimale.



006 Vissez complètement l'écrou de manivelle en insérant la manivelle sur la cannelure de l'axe. Plus la manivelle glisse loin sur la cannelure, plus il faudra de couple pour faire tourner l'écrou de manivelle. La manivelle s'arrêtera solidement contre l'épaulement de l'axe lorsqu'elle sera correctement positionnée. Couple de serrage recommandé pour l'écrou de manivelle: **50 N.m**

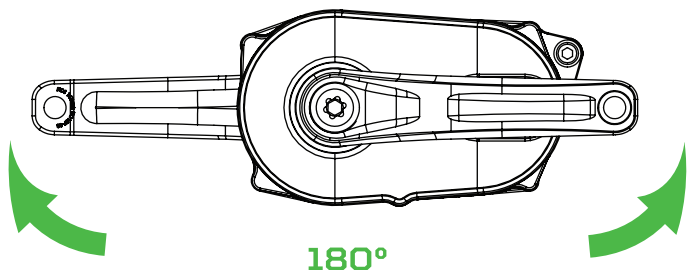


50
N.m

MONTAGE DE LA MANIVELLE CÔTÉ OPPOSÉ TRANSMISSION

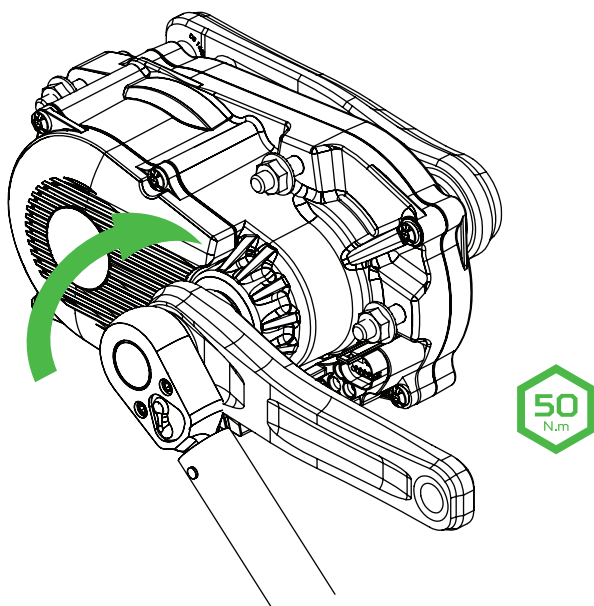
007_ Nettoyez puis graissez légèrement la cannelure de l'axe du moteur. Graissez également le filetage à l'extrémité de l'axe du moteur.

008_ Positionnez la manivelle sur la cannelure de l'axe. Il devrait être possible d'aligner la manivelle dans la cannelure avant de positionner l'écrou de serrage. Attention à bien aligner la manivelle à **180°** par rapport à la manivelle côté transmission.



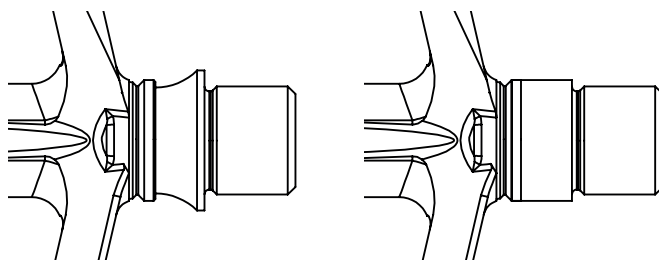
009_ À l'aide d'une clé Allen de 8 mm, vissez l'écrou de manivelle dans le filetage de l'axe. Veillez à ce que le filetage démarre correctement avant de le serrer à fond. Le boulon doit tourner librement et tirer la manivelle sur la première partie de la cannelure avec une résistance minimale.

010_ Vissez complètement l'écrou de manivelle en tirant la manivelle sur la cannelure de l'axe. Plus la manivelle est tirée loin sur la cannelure, plus il faudra de couple pour faire tourner l'écrou de manivelle. La manivelle s'arrêtera solidement contre l'épaulement de l'axe lorsqu'elle sera correctement positionnée. Couple de serrage recommandé pour l'écrou de manivelle: **50 N.m**



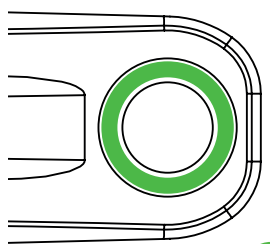
RONDELLES DE PÉDALES

IMPORTANT: Suivez les instructions du fabricant pour l'installation des pédales. Des rondelles sont fournies pour éviter d'endommager les manivelles. Certaines pédales ont des rondelles intégrées, dans ce cas, il n'est pas nécessaire d'utiliser les rondelles. Prenez soin de bien centrer la rondelle dans le logement prévu à cet effet.

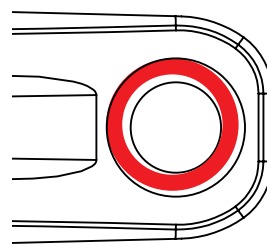


Rondelle pas nécessaire

Rondelle nécessaire



Rondelle centrée ✓



Rondelle pas centrée ✗

PROCÉDURE DE DÉSASSEMBLAGE (Procédure identique pour les 2 manivelles)

001_ À l'aide d'une clé Allen de 8 mm, tournez l'écrou intérieur de la manivelle dans le sens inverse des aiguilles d'une montre pour le desserrer.

002_ Tournez l'écrou dans le sens inverse des aiguilles d'une montre, il se desserrera et vous sentirez de la résistance lorsque la manivelle commencera à s'extraire de l'axe, continuez à tourner jusqu'à ce que la manivelle côté transmission se détache directement de l'axe.

