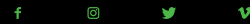


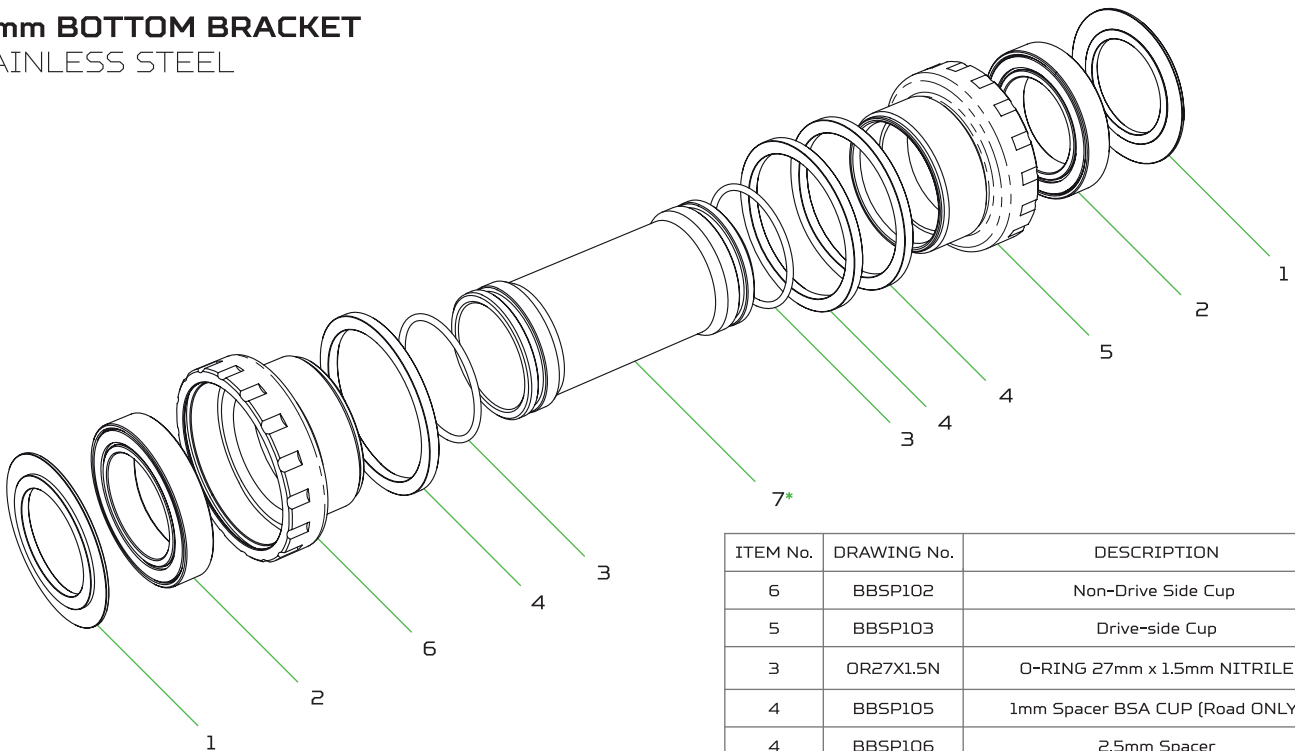
BB

24mm BOTTOM BRACKET



HOPETECH.COM

24mm BOTTOM BRACKET STAINLESS STEEL



ITEM No.	DRAWING No.	DESCRIPTION	QTY.
6	BBSP102	Non-Drive Side Cup	1
5	BBSP103	Drive-side Cup	1
3	OR27X1.5N	O-RING 27mm x 1.5mm NITRILE	2
4	BBSP105	1mm Spacer BSA CUP (Road ONLY)	2
4	BBSP106	2.5mm Spacer	3
2	BBSP108:5	Stainless Steel Bearing	2
1	BBSP104	Outer Seal	2
7	BBSP101:1	BB Centre Tube (68/73mm XC)	1
7	BBSP101:2	BB Centre Tube (83mm DH)	1
7	BBSP101:3	BB Centre Tube (ROAD)	1
7	BBSP101:4	BB Centre Tube (100mm FAT)	1

* Centre tube depends on BB option.

CAUTION: READ THIS BEFORE INSTALLING YOUR BOTTOM BRACKET!

Riding bicycles can be dangerous. These instructions should be read thoroughly before installation. Failure to follow these instructions before installing and using Hope Technology Components can result in severe injury or death.

BOX CONTENTS

- 1 x Drive Side Cup Assembly
- 1 x Non-drive Cup Assembly
- 1 x Centre Tube
- 3 x 2.5mm Cup Spacers (XC/DH/FAT)
- 2 x 1mm Cup Spacers (ROAD)

TOOLS REQUIRED

- Torque wrench
- **NOTE:** specific fitting tool (HTT179) needed to fit bottom bracket. Available separately.

COMPATIBILITY

Hope Bottom brackets work with any cranks which are compatible with Shimano Hollowtech II and Race Face X-Type.

PRELIMINARY CHECKS

001 It is critical to bearing life that the frame is prepared correctly. Chase threads and face ends of BB shell to ensure they are clean and square.

INSTALL BOTTOM BRACKET CUPS

001 Remove Non-Drive cup from pre-assembled BB. Determine spacers required (See compatibility chart).

002 Apply grease to the BB cups and the frame BB shell. Thread Drive-Side BB cup with centre tube and appropriate spacers (See chart) anti-clockwise into RH side of frame using correct spanner and tighten.

003 Thread Non-Drive BB cup and appropriate spacers (If required) clockwise into LH side of frame and tighten.

INSTALL CRANKS

Follow manufacturer's instructions. **Note:** Hope BB's allow cranks to fit directly in the bearing inner race, **NOT** through a plastic bush.

NOTES:



INST012_EN: Instruction - 24mm Threaded BB - V1

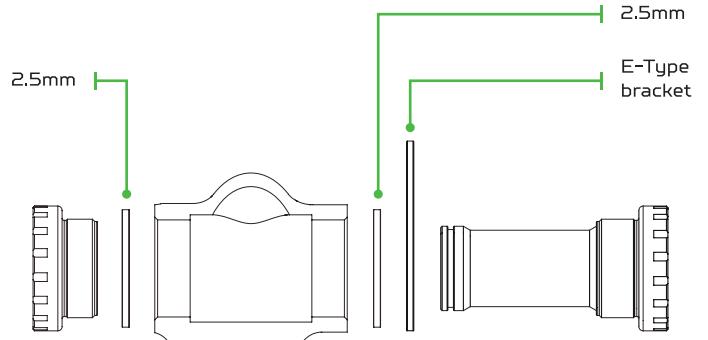
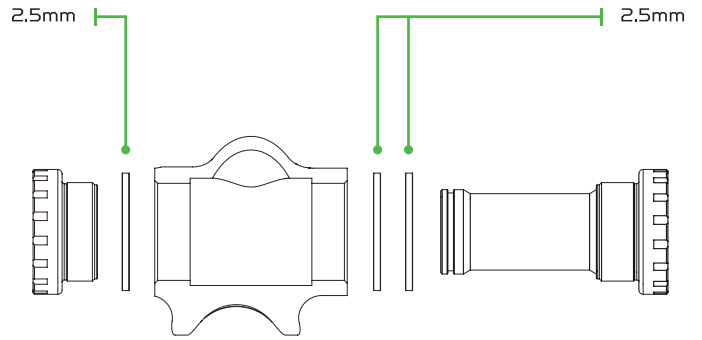
HOPE WARRANTY

All Hope Technology Components are covered for two years from original date of purchase against manufacturer defects in material and workmanship. Proof of purchase is required. Product must be returned to the original retailer to process any warranty claim. This warranty does not cover any damage caused through mis-use or failing to comply by the recommendations given in this manual. This warranty does not affect your statutory rights.



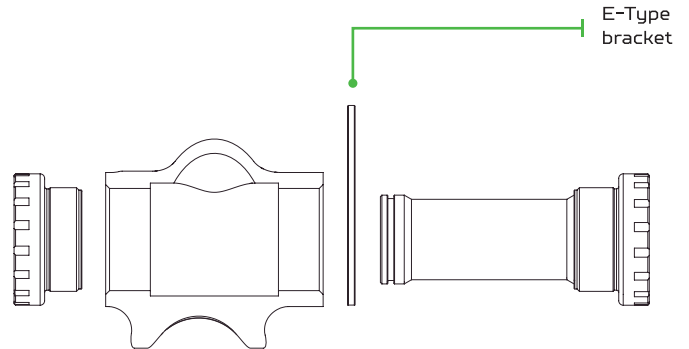
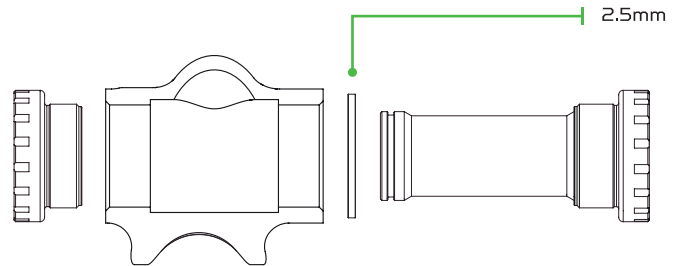
COMPATIBILITY CHART

68mm / 83mm **Shell**



Drive Side

73mm **Shell**



Drive Side

HOPE TECHNOLOGY
(IPCO) Limited

Hope Mill, Calf Hall Road
Barnoldswick, Lancashire
BB18 5PX, United Kingdom

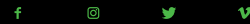
T: 01282 851400 - E: info@hopetech.com - W: hopetech.com

BB

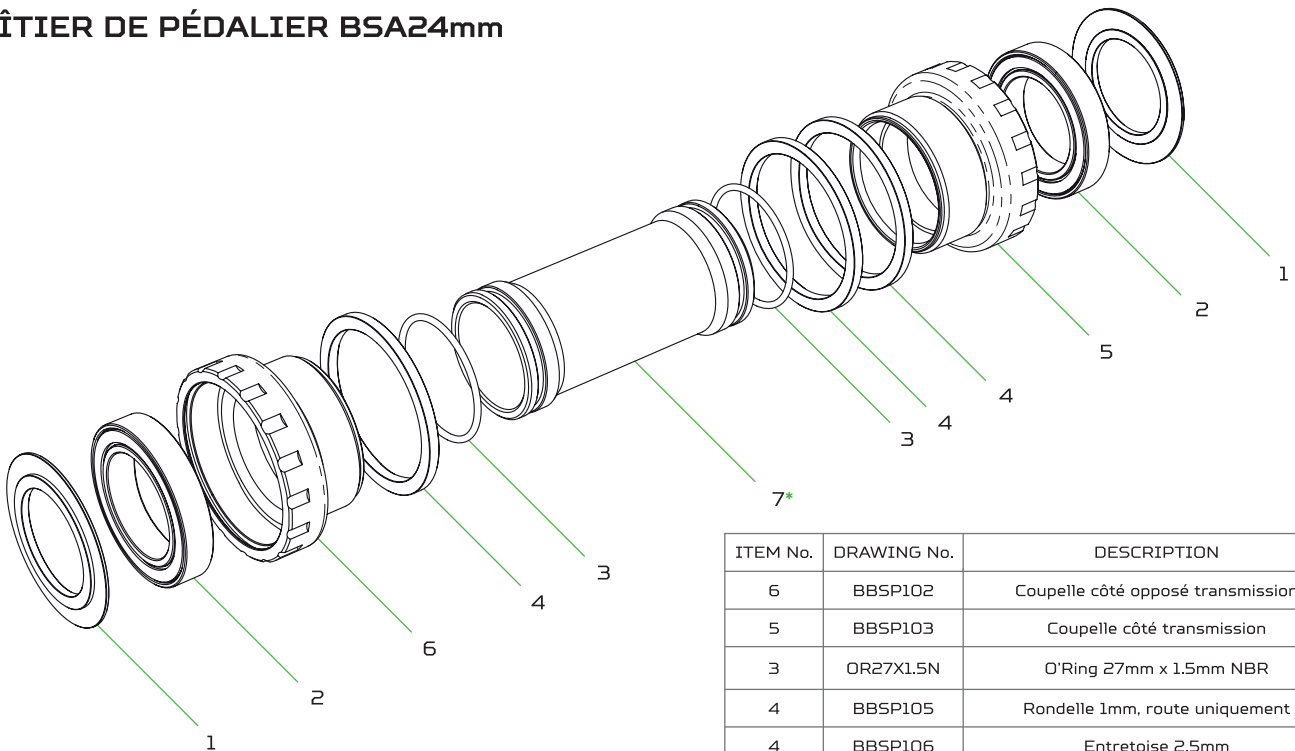
24mm BOTTOM BRACKET

HOPETECH.COM

hope



BOÎTIER DE PÉDALIER BSA24mm



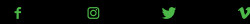
ITEM No.	DRAWING No.	DESCRIPTION	QTY.
6	BBSP102	Coupelle côté opposé transmission	1
5	BBSP103	Coupelle côté transmission	1
3	OR27X1.5N	O'Ring 27mm x 1.5mm NBR	2
4	BBSP105	Rondelle 1mm, route uniquement	2
4	BBSP106	Entretoise 2.5mm	3
2	BBSP108:5	Roulement Acier Inox	2
1	BBSP104	Cache poussière	2
7	BBSP101:1	Tube central (68/73mm XC)	1
7	BBSP101:2	Tube central (83mm DH)	1
7	BBSP101:3	Tube central (ROUTE)	1
7	BBSP101:4	Tube central (100mm FAT)	1

* Le tube central dépend du modèle de boîtier de pédalier

BB

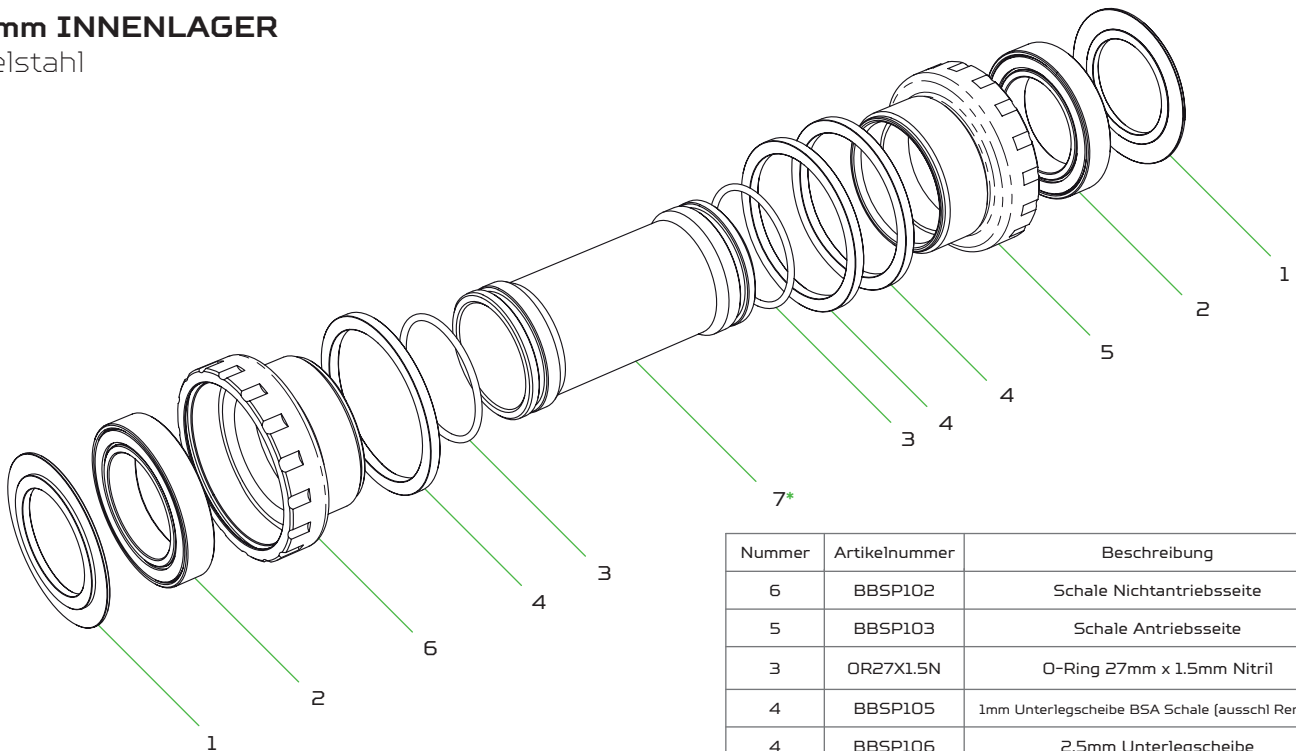
24mm BOTTOM BRACKET

hope



HOPETECH.COM

24mm INNENLAGER Edelstahl



Nummer	Artikelnummer	Beschreibung	Menge
6	BBSP102	Schale Nichtantriebsseite	1
5	BBSP103	Schale Antriebsseite	1
3	OR27X1.5N	O-Ring 27mm x 1.5mm Nitril	2
4	BBSP105	1mm Unterlegscheibe BSA Schale (ausschl Rennrad)	2
4	BBSP106	2.5mm Unterlegscheibe	3
2	BBSP108:5	Edelstahl Industrielager 24mm	2
1	BBSP104	Dichtungsscheibe	2
7	BBSP101:1	Muffe (68/73mm XC)	1
7	BBSP101:2	Muffe (83mm DH)	1
7	BBSP101:3	Muffe (Rennrad)	1
7	BBSP101:4	Muffe (100mm Fatbike)	1

* Muffe ist vom Innenlagergehäuse abhängig.



ACHTUNG: DIESE ANLEITUNG UNBEDINGT DURCHLESEN, BEVOR SIE DAS INNENLAGER MONTIEREN!

Fahrrad fahren kann gefährlich sein. Diese Anleitung sollten Sie vor der Montage sorgfältig lesen. Wenn Sie auf diese Anleitung bei der Montage und der Verwendung dieser Komponenten nicht achten, kann es zu schweren Verletzungen oder sogar tödlichen Unfällen führen.

INHALT

- 1 x Schaleeinheit Antriebsseite · 1 x Schaleeinheit Nichtantriebsseite
- 1 x Muffe 3 x 2.5mm Unterlegscheiben für die Schalen (XC/DH/FAT)
- 2 x 1mm Unterlegscheiben für die Schalen (Rennrad)

BENÖTIGTE WERKZEUGE

- Drehmomentschlüssel. NB Ein spezifisches Werkzeug ist für die Montage der Schalen nötig. Es kann im Fachhandel bestellt werden.

KOMPATIBILITÄT

Hope 24mm BSA Innenlager können mit allen Shimano Hollowtech 2 und Race Face X-Type Kurbelgarnituren kombiniert werden.

KONTROLLIEREN SIE FOLGENDES VORAB

001_Es ist für die Langlebigkeit der Industrielager kritisch, daß das Gehäuse vor der Montage richtig vorbereitet wird. Das Gewinde und die Kontaktfläche zwischen Gehäuse und Schale sollten vor der Montage nachgeschnitten bzw plangefräst werden, damit die Schalen sauber und quer montiert werden können.

INNENLAGER SCHALEN MONTIEREN

001_Die Schale der Nichtantriebsseite von der Muffe abziehen. Stellen Sie die richtige Konfiguration der Unterlegscheiben fest (S. Zeichnungen).

002_Das Gewinde der Schalen und des Gehäuses mit Fett schmieren. Die Schale der Antriebsseite samt Muffe und den entsprechenden Unterlegscheibe(n) - (s. Zeichnung) in die rechte Seite des Gehäuses mit dem Werkzeug HTT179 im Gegenuhrrzeigersinn schrauben.

003_Die Schale der Nichtantriebsseite samt Unterlegscheiben (wenn nötig) im Uhrzeigersinn in die linke Seite des Gehäuses einschrauben.

DIE KURBELGARNITUR VERBAUEN

Die Anleitung des Herstellers beachten. NB Mit Hope Innenlager kommt die Welle der Kurbelgarnitur direkt in Kontakt mit dem inneren Käfig des Innenlagers. Es gibt keine Kunststoffhülle.

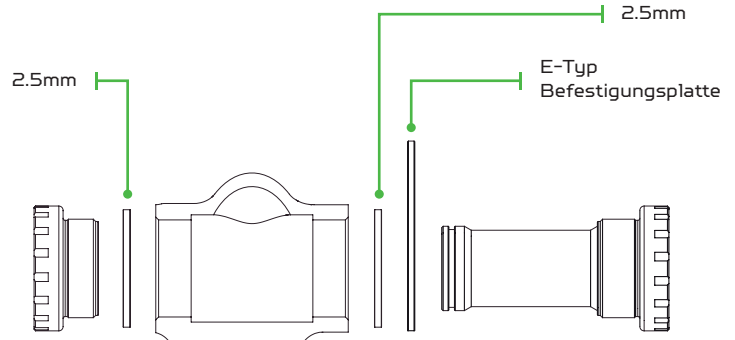
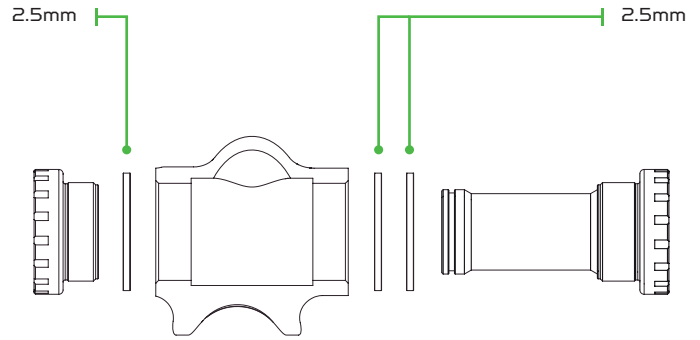
HOPE GARANTIE

Für alle Hope Komponenten gilt eine Garantie von zwei Jahre ab Einkaufsdatum gegen Materialdefekte und Montagefehler. Die Originalrechnung wird benötigt und die Ware muß an den Originalhändler retourniert werden. Die Garantie gilt nicht für Schaden, die durch Missbrauch oder die Nichtbeachtung dieser Gebrauchsanleitung entstehen. Ihre gesetzlichen Rechte sind von dieser Garantie nicht betroffen.



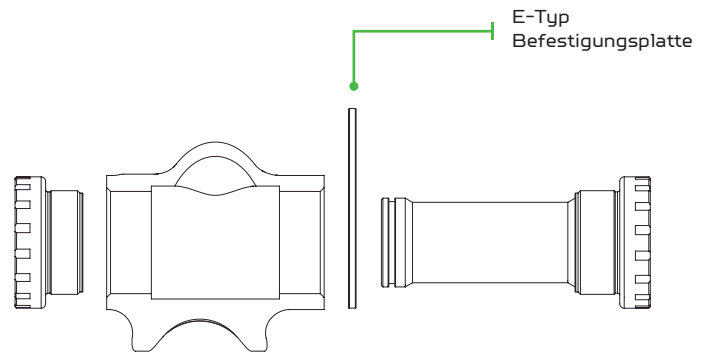
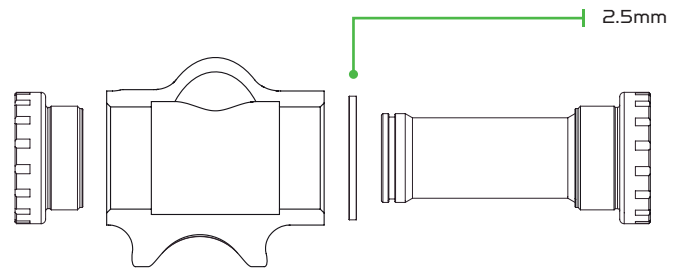
KONFIGURATION DER UNTERLEGSCHLEIBEN NACH GEHÄUSEBREITE

68mm / 83mm Gehäuse



Antriebsseite

73mm Gehäuse



Antriebsseite

HOPE TECHNOLOGY
(IPCO) Limited

Hope Mill, Calf Hall Road
Barnoldswick, Lancashire
BB18 5PX, United Kingdom

T: 01282 851400 - E: info@hopetech.com - W: hopetech.com